

# Hava Soğutmalı Soğutma Grupları & Isı Pompaları

**WinPOWER HE-A**

TCAEY 4385-8920 / THAEY 4385-6700



**ÜNTES®**

**52**  
years

## WinPOWER HE-A

TCAEY 4385-8920 / THAEY 4385-6700

❄️ 337,3-916,8 kW

☀️ 368,8-698,9 kW

- A sınıfı soğutma grupları
- 4 - 5- 6 kademeli kapasite kontrolü
- 2 borulu + ısı geri kazanım (RC100) opsiyonu
- Dahili Asıl/Yedek kontrolü



TCAEQY 8920

THAEY 4460  
BFI aksesuarıyla



### Yapısal Özellikler

- Kompresör: Termal korumalı, karter ısıtıcılı hermetik scroll kompresör.
- 4-5-6 kapasite kontrolü ile kısmi kapasitelerde yüksek verim.
- Evaporatör: Diferansiyel basınç anahtarı ve dahili viciaulic bağlantılı paslanmaz çelik poliüretan izolasyonlu plakalı evaporatör.
- Kondenser: Mikro-kanallı (TCAEY) veya bakır borulu/alüminyum kanatlı kondenser.
- Fan: Dahili termal korumalı ve kaza koruma ızgaralı aksiyal fan.
- Kontrol: Adaptive Function Plus özellikli mikroislemci kontrolü.
- Karkas yapı: Toz polyeester boyalı galvanize çelik yapı
- Üniteye ilave olarak;
  - Fan ve kompresör devre kesici anahtarları,
  - Yüksek ve alçak basınç göstergesi,
  - Paralel bağlı 4 üniteye kadar master/slave kontrolü,
  - Zaman kartı özellikler eklenmiştir.

### Versiyonlar

- T-Yüksek verimli versiyonu, sadece soğutma (TCAEY) heat pump ünitesi (THAEY).
- Q-Süper sessiz versiyonu, sadece soğutma (TCAEQY).

### Fabrika Montajlı Aksesuarlar

- Shell&tube evaporatör.
- Tek veya çift pompa. Çift pompalı seçeneklerde 1 asıl ve 1 yedek uygulamaları.
- Pompaların standart ve yüksek basınç versiyonları opsiyoneldir.
- Tank ve pompa ünitesi: Genleşme tankı, manuel hava boşaltma vanası, emniyet vanası ve su tarafı basınç göstergesi ile modele göre 700-1000 litreye kadar akümülayon tankı. Pompaların düşük ve yüksek basınç versiyonları mevcuttur.
- Değişken debili pompa (VPF: Variable Primary Flow) kontrolü.
- Kısmi ısı geri kazanım opsiyonu (Desuperheater).
- Tam ısı geri kazanım (%100 heat recovery) opsiyonu.
- FI-10 kiti: -10°C dış hava sıcaklığında çalışma (Kondenzasyon kontrolü) (Q versiyonlarda standarttır).
- FI-15 kiti: -15°C dış hava sıcaklığında çalışma (Kondenzasyon kontrolü) (EC motorlu fanlarla).
- Yüksek basınç fanlar ile yoğuşma kontrolü.
- Güç faktörü düzeltme kapasitörü (Cosφ > 0,94).
- Güç tüketim sınırlaması (Forced limit of power consumption).
- Gürültü sınırlaması (Forced noise limit).

- Enerji parametreleri ölçüm cihazı.
- Enerji verimliliği optimizasyonu.
- Yumuşak kalkış (Soft starter).
- Ses izolasyonlu kompresör kutusu veya kompresör kutu ve soğutma devresi ses izolasyonu (THAEY).
- Kompresör ses izolatörü.
- Soğutma devresi emiş ve basma vanaları.
- Soğutucu akışkan kaçak dedektörü.
- Soğutucu akışkan devresi yüksek ve alçak basınç göstergeleri.
- Çift set noktası için dijital giriş.
- Metal filtreler veya kondenser bataryası koruma ızgaraları (THAEY) .
- Epoksi kaplamalı Micro channels kondenser (TCAEY).
- Bakır/bakır veya bakır/kaplamalı alüminyum kondenser (THAEY).
- Asgari/azami güç besleme kontrolü.
- Çift set noktası için dijital giriş.
- Set noktası kaydırma (4-20 mA analog sinyal).
- Don koruma için evaporatör ısıtıcısı, elektrik panosu, akümülayon tankı, elektrik pompaları ve varsa ısı geri kazanımı için ısı değiştiricileri.
- Düşük sıcaklıkta su üretimi.
- Diğer cihazlar ile seri iletişim için arayüzler.
- Titreşim alıcılar.

### Saha Montajlı Aksesuarlar

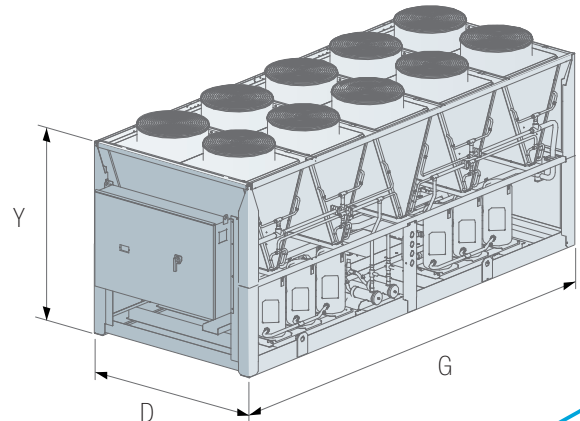
- Ekranlı, uzaktan kumanda.
- Ekranlı termostat.
- Cihazın izlenmesi ve uzaktan yönetim için kontrol cihazları
- Birden fazla soğutma grubun entegre yönetimi için sıralayıcı (Sequencer).

TCAEY-TCAEQY MODELİ		4385	4415	4460	5525	6570	6625
① Nominal soğutma kapasitesi	kW	385,0	414,0	460,8	524,5	569,5	623,1
① Nominal soğutma kapasitesi	kW	355,2	381,1	420,1	469,9	510,8	558,6
① E.E.R.		3,24	3,16	3,13	3,19	3,17	3,10
① E.E.R.		2,87	2,71	2,64	2,71	2,63	2,47
① Çekilen güç	kW	118,9	131,1	147,3	164,5	179,7	201,0
① Çekilen güç	kW	123,8	140,7	159,2	173,4	194,3	226,2
TCAEY-TCAEQY MODELİ		4385	4415	4460	5525	6570	6625
③ TCAEY ses basıncı	dB(A)	63	64	65	65	65	65
③ TCAEY ses basıncı	dB(A)	54	54	55	55	55	55
④ TCAEY ses gücü	dB(A)	95	96	97	97	97	97
④ TCAEQY ses gücü	dB(A)	86	86	87	87	87	87
Kompresör/kademe sayısı	adet	4/4	4/4	4/4	5/5	6/6	6/6
Devre sayısı	adet	2	2	2	2	2	2
Elektrik beslemesi	V-ph-Hz	400-3-50	400-3-50	400-3-50	400-3-50	400-3-50	400-3-50
ÖLÇÜLER VE AĞIRLIKLAR		4385	4415	4460	5525	6570	6625
Genişlik (G)	mm	4.840	4.840	4.840	5.940	5.940	5.940
Yükseklik (Y)	mm	2.450	2.450	2.450	2.450	2.450	2.450
Derinlik (D)	mm	2.260	2.260	2.260	2.260	2.260	2.260
⑤ TCAEY ağırlık	kg	2.440	2.460	2.510	2.980	3.200	3.210
⑤ TCAEQY ağırlık	kg	2.715	2.735	2.785	3.300	3.565	3.575

THAEY-THAEQY MODELİ		4385	4415	4460	5525	6570	6625
② Nominal ısıtma kapasitesi	kW	386,9	425,0	464,2	520,4	571,5	626,8
② Nominal ısıtma kapasitesi	kW	368,8	404,9	441,0	493,2	535,3	598,6
② C.O.P.		3,20	3,20	3,20	3,20	3,20	3,20
② C.O.P.		3,24	3,22	3,22	3,20	3,20	3,21
① Nominal soğutma kapasitesi		359,2	399,0	439,9	498,7	538,6	584,4
① Nominal soğutma kapasitesi		337,3	367,2	401,1	453,0	483,9	520,8
① E.E.R.		2,97	2,96	2,95	3,02	2,95	2,90
① E.E.R.		2,66	2,55	2,49	2,60	2,47	2,29
② Çekilen güç	kW	121,0	132,9	145,1	162,7	178,6	195,9
② Çekilen güç	kW	113,9	125,8	137,0	154,2	167,3	186,5
THAEY-THAEQY MODELİ		4385	4415	4460	5525	6570	6625
③ THAEY ses basıncı	dB(A)	63	64	65	65	65	65
③ THAEQY ses basıncı	dB(A)	54	54	55	55	55	55
④ THAEY ses gücü	dB(A)	95	96	97	97	97	97
④ THAEQY ses gücü	dB(A)	86	86	87	87	87	87
Scroll/kompresör kademesi	adet	4/4	4/4	4/4	5/5	6/6	6/6
Devre sayısı	adet	2	2	2	2	2	2
Elektrik beslemesi	V-ph-Hz	400-3-50	400-3-50	400-3-50	400-3-50	400-3-50	400-3-50
ÖLÇÜLER VE AĞIRLIKLAR		4385	4415	4460	5525	6570	6625
Genişlik (G)	mm	4.840	4.840	4.840	5.940	5.940	5.940
Yükseklik (Y)	mm	2.450	2.450	2.450	2.450	2.450	2.450
Derinlik (D)	mm	2.260	2.260	2.260	2.260	2.260	2.260
⑤ THAEY ağırlık	kg	3.030	3.200	3.250	3.830	4.040	4.070
⑤ THAEQY ağırlık	kg	3.395	3.565	3.615	4.310	4.520	4.550

Tablodaki veriler aşağıdaki şartlarda geçerlidir:

- ① Dış hava: 35°C, KT; Su giriş/çıkışı: 12/7°C
- ② Dış hava: 7°C, KT ve 6°C, YT; Su giriş/çıkışı: 40/45°C
- ③ Açık alanda: (Q:2) cihazdan 10 metre uzaklıkta
- ④ UNI EN-ISO 9614 yönetmeliğine göre yapılan ölçümlere dayalı olarak dB(A) ölçümündeki toplam ses gücü seviyesi
- ⑤ Ağırlıklar cihazlar çalışmadığında ve aksesuarlar eklenmemiş duruma göre geçerlidir.
- TCAEY: Süper sessiz versiyonlar
- EN 14511:2013'e göre performans



SEZONSAL ENERJİ PERFORMANSI		4385	4415	4460	5525	6570	6625
<b>TCAETY MODELİNİN SEZONSAL SOĞUTMA PERFORMANSI</b>							
① P <sub>designc</sub> (EN 14825)	kW	384,9	413,8	460,7	524,3	569,3	622,9
① SEER (EN 14825)		4,44	4,43	4,40	4,49	4,44	4,42
② $\eta_{s,c}$	%	175	174	173	176	174	174
<b>TCAEQY MODELİNİN SEZONSAL SOĞUTMA PERFORMANSI</b>							
① P <sub>designc</sub> (EN 14825)	kW	355,1	381,0	419,9	469,7	510,7	558,4
① SEER (EN 14825)		4,31	4,19	4,23	4,24	4,19	4,23
② $\eta_{s,c}$	%	169	165	166	167	165	166
<b>THAETY MODELİNİN SEZONSAL SOĞUTMA PERFORMANSI</b>							
① P <sub>designc</sub> (EN 14825)	kW	-	-	439,8	498,5	538,4	584,2
① SEER (EN 14825)		-	-	4,18	4,22	4,17	4,19
② $\eta_{s,c}$	%	-	-	164	166	164	165
<b>THAEQY MODELİNİN SEZONSAL SOĞUTMA PERFORMANSI</b>							
① P <sub>designc</sub> (EN 14825)	kW	-	-	401,0	452,8	483,8	520,6
① SEER (EN 14825)		-	-	4,18	4,21	4,17	4,20
② $\eta_{s,c}$	%	-	-	164	165	164	165
<b>THAETY MODELİNİN SEZONSAL ISITMA PERFORMANSI</b>							
③ P <sub>designh</sub> (EN 14825)	kW	354	388	-	-	-	-
③ SCOP (EN 14825)		3,61	3,64	-	-	-	-
④ $\eta_s$	%	141	143	-	-	-	-
<b>THAEQY MODELİNİN SEZONSAL ISITMA PERFORMANSI</b>							
③ P <sub>designh</sub> (EN 14825)	kW	337	370	-	-	-	-
③ SCOP (EN 14825)		3,71	3,71	-	-	-	-
④ $\eta_s$	%	145	145	-	-	-	-

① Düşük sıcaklık uygulaması (7°C)

② Sezonluk Enerji Verimliliği: düşük sıcaklıklı soğutma (EU 2016/2281 Regülasyonu)

③ Ortalama iklim şartlarında düşük sıcaklık uygulaması (35°C)

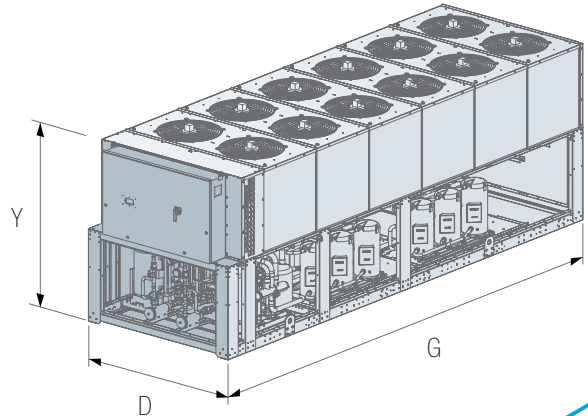
④ Sezonluk Enerji Verimliliği: Ortalama iklim şartlarında düşük sıcaklık ısıtma (EU 811/213 ve 813/2013 nolu regülasyonları).

TCAEY-TCAEQY MODELİ		6665	6700	7760	8820	8870	8920	
❶	Nominal soğutma kapasitesi	kW	665,3	695,2	758,3	819,9	870,0	916,8
❶	Nominal soğutma kapasitesi	kW	604,7	632,6	694,7	753,3	791,5	827,3
❶	E.E.R.		3,16	3,13	3,14	3,15	3,14	3,13
❶	E.E.R.		2,70	2,65	2,67	2,67	2,64	2,60
❶	Çekilen güç	kW	210,6	222,2	241,5	260,3	277,1	293,0
❶	Çekilen güç	kW	224,0	238,8	260,2	282,2	299,9	318,2
TCAEY-TCAEQY MODELİ		6665	6700	7760	8820	8870	8920	
❸	TCAEY ses basıncı	dB(A)	66	66	66	66	66	67
❸	TCAEQY ses basıncı	dB(A)	56	57	57	57	58	59
❹	TCAEY ses gücü	dB(A)	98	98	98	98	99	100
❹	TCAEQY ses gücü	dB(A)	88	89	90	90	91	92
	Kompresör/kademe sayısı	adet	6/6	6/6	7/6	8/6	8/6	8/6
	Devre sayısı	adet	2	2	2	2	2	2
	Elektrik beslemesi	V-ph-Hz	400-3-50	400-3-50	400-3-50	400-3-50	400-3-50	400-3-50
ÖLÇÜLER VE AĞIRLIKLAR		6665	6700	7760	8820	8870	8920	
	Genişlik (G)	mm	7.100	7.100	8.250	9.350	9.350	9.350
	Yükseklik (Y)	mm	2.450	2.450	2.450	2.450	2.450	2.450
	Derinlik (D)	mm	2.260	2.260	2.260	2.260	2.260	2.260
❺	TCAEY ağırlık	kg	3.715	3.740	4.250	4.650	4.750	4.770
❺	TCAEQY ağırlık	kg	4.080	4.105	4.655	5.105	5.205	5.225

THAEY-THAEQY MODELİ		6665	6700	
❷	Nominal ısıtma kapasitesi	kW	662,6	698,9
❷	Nominal ısıtma kapasitesi	kW	631,4	661,6
❷	C.O.P.		3,21	3,22
❷	C.O.P.		3,25	3,23
❶	Nominal soğutma kapasitesi		633,5	660,3
❶	Nominal soğutma kapasitesi		578,9	601,7
❶	E.E.R.		3,02	2,97
❶	E.E.R.		2,54	2,51
❷	Çekilen güç	kW	206,5	217,1
❷	Çekilen güç	kW	194,3	204,9
THAEY-THAEQY MODELİ		6665	6700	
❸	TCAEY ses basıncı	dB(A)	66	66
❸	TCAEQY ses basıncı	dB(A)	56	57
❹	TCAEY ses gücü	dB(A)	98	98
❹	TCAEQY ses gücü	dB(A)	88	89
	Scroll/kompresör kademesi	adet	6/6	6/6
	Devre sayısı	adet	2	2
	Elektrik beslemesi	V-ph-Hz	400-3-50	400-3-50
ÖLÇÜLER VE AĞIRLIKLAR		6665	6700	
	Genişlik (G)	mm	7.100	7.100
	Yükseklik (Y)	mm	2.450	2.450
	Derinlik (D)	mm	2.260	2.260
❺	THAEY ağırlık	kg	4.680	4.710
❺	THAEQY ağırlık	kg	5.210	5.240

Tablodaki veriler aşağıdaki şartlarda geçerlidir:

- ❶ Dış hava: 35°C, KT; Su giriş/çıkış: 12/7°C
  - ❷ Dış hava: 7°C, KT ve 6°C, YT; Su giriş/çıkış: 40/45°C
  - ❸ Açık alanda: (Q:2) cihazdan 10 metre uzaklıkta
  - ❹ UNI EN-ISO 9614 yönetmeliğine göre yapılan ölçümlere dayalı olarak dB(A) ölçüsündeki toplam ses gücü seviyesi
  - ❺ Ağırlıklı cihazlar çalışmadığında ve aksesuarlar eklenmemiş duruma göre geçerlidir.
- TCAEQY-THAEQY: Süper sessiz versiyon



SEZONSAL ENERJİ PERFORMANSI		6665	6700	7760	8820	8870	8920
<b>TCAEY MODELİNİN SEZONSAL SOĞUTMA PERFORMANSI</b>							
① P <sub>designc</sub> (EN 14825)	kW	665,2	695,1	758,3	819,9	870,0	916,7
① SEER (EN 14825)		4,40	4,31	4,51	4,51	4,48	4,42
② $\eta_{s,c}$	%	173	169	178	178	176	174
<b>TCAEQY MODELİNİN SEZONSAL SOĞUTMA PERFORMANSI</b>							
① P <sub>designc</sub> (EN 14825)	kW	604,6	632,5	694,6	753,3	791,4	827,3
① SEER (EN 14825)		4,23	4,22	4,26	4,24	4,20	4,15
② $\eta_{s,c}$	%	166	166	167	167	165	163
<b>THAEY MODELİNİN SEZONSAL SOĞUTMA PERFORMANSI</b>							
① P <sub>designc</sub> (EN 14825)	kW	633,4	660,2	-	-	-	-
① SEER (EN 14825)		4,19	4,16	-	-	-	-
② $\eta_{s,c}$	%	165	163	-	-	-	-
<b>THAEQY MODELİNİN SEZONSAL SOĞUTMA PERFORMANSI</b>							
① P <sub>designc</sub> (EN 14825)	kW	578,7	601,6	-	-	-	-
① SEER (EN 14825)		4,16	4,20	-	-	-	-
② $\eta_{s,c}$	%	163	165	-	-	-	-

① Düşük sıcaklık uygulaması (7°C)

② Sezonlari Enerji Verimliliđi: düşük sıcaklıklı sođutma (EU 2016/2281 Regülasyonu).

③ Ortalama iklim şartlarında düşük sıcaklık uygulaması (35°C).

④ Sezonlari Enerji Verimliliđi: Ortalama iklim şartlarında düşük sıcaklık ısıtma (EU 811/213 ve 813/2013 nolu regülasyonlar).



www.untes.com.tr

# ÜNTEŞ®

52  
years

#### Ankara Bölge Müdürlüğü

**Adres:** 53. Cadde 1450. Sokak Ulusoy  
Plaza No: 9/50 Çukurambar, Cankaya, Ankara  
**T:** +90 (312) 287 91 00 **F:** +90 (312) 284 91 00  
**E Posta:** untes@untes.com.tr

#### İstanbul Bölge Müdürlüğü

**Adres:** Atatürk Mah. Mustafa Kemal Cad. Üntes  
İş Merkezi No: 11 34758 Küçülbakkalköy,  
Ataşehir, İstanbul  
**T:** +90 (216) 456 04 10 **F:** +90 (216) 455 12 90  
**E Posta:** untes@untes.com.tr

#### Adana Bölge Müdürlüğü

**Adres:** Fuzuli Cad. Galeria İş Merkezi 2. Kat No:250 Adana  
**T:** +90 (322) 459 00 40 **F:** +90 (322) 459 01 80  
**E Posta:** untes@untes.com.tr

#### İzmir Bölge Müdürlüğü

**Adres:** Anadolu Cad. No: 40 K: 7 D: 707 Tepekule  
Kongre Merkezi Bayraklı, İzmir  
**T:** +90 (232) 469 05 55 **F:** +90 (232) 459 12 92  
**E Posta:** untes@untes.com.tr

#### Fabrika 1

Klima Santralleri & Havalandırma Sistemleri  
Paket Klima Cihazları Fan Coil & Hava Terminal Üniteleri  
**Adres:** Fatih Sultan Mehmet Bulvarı (İstanbul Yolu 37. km)  
**No:** 348 İmrendi Mevkii Kahramankazan, Ankara  
**T:** +90 (312) 818 63 00 **F:** +90 (312) 818 61 50

#### Fabrika 2

Soğutma Grupları ve Isı Pompası Sistemleri  
**Adres:** Fatih Sultan Mehmet Bulvarı (İstanbul Yolu 24. km)  
Bayraktar Caddesi No: 14 Sarayköy Kahramankazan, Ankara  
**T:** +90 (312) 802 05 00

[www.untes.com.tr](http://www.untes.com.tr)



untesklima

Üntes Isıtma Klima Soğutma San Tic. A.Ş. gerekli gördüğü durumlarda, haber ve bilgi vermeksizin, katalogda yer alan ürünlerin, teknik verilerinde, görünümelerinde, tasarımlarında ve malzemelerinde değişiklik yapma hakkını saklı tutar. Tüm içeriğin telif hakkı Üntes A.Ş'ye aittir.