

# Hava Soğutmalı Soğutma Grupları & Isı Pompaları

FullPower VFD

TCAITZ-TCAIQZ 2565-21005



APPLIES TO EUROPEAN DIRECTIVE FOR ENERGY RELATED PRODUCTS



# ÜNTEŞ®

52  
years

## FullPOWER VFD

TCAITZ-TCAIQZ 2565-21005

510-1.001,5 kW

- Değişken hızlı invertör kontrollü (Vi invertör) vidalı kompresör
- Arttırılmış oransal kapasite kontrolü (%12,5-%100)
- Yüksek verimli seri
- Dahili asıl/yedek kontrolü

INVERTER

ErP  
READY  
2021

APPLIES TO  
EUROPEAN  
DIRECTIVE  
FOR ENERGY  
RELATED  
PRODUCTS

LOW GWP  
REFRIGERANTS



TCAITZ 2565  
BCI60 aksesuarıyla



### Yapısal Özellikler

- Kompresör: Yıldız-üçgen kalkışlı (star-delta), değişen hızlı invertör regülasyonlu (Vi invertör) (%12,5-%100) ile yüksek enerji verimli dahili termal korumalı ve karter ısıtıcılı yarı hermetik vidalı kompresör.
- Dahili kompresör çıkış hattı kesme vanası, limitli ilk çalıştırma ve yağ seviyesi sensörü.
- Evaporatör: Diferansiyel basınç anahtarı ve dahili viciaulic bağlantılı çapraz akışlı, poliüretan izolasyonlu shell&tube evaporatör.
- Kondenser: Mikro-kanallı kondenser.
- Kondenser Fan: Dahili termal korumalı ve koruma ızgaralı aksiyal fan.
- Kontrol: Mikro işlemcili elektronik kontrol.
- Karkas Yapı: Toz polyester boyalı galvanize çelik yapı.
- Üniteye ilave olarak;
  - Yüksek ve alçak basınç göstergeleri,
  - Elektronik genleşme vanası,
  - Paralel bağlı 4 üniteye kadar master/slave kontrolü,
  - Zaman kartı özellikleri eklenmiştir.

### Versiyonlar

- T-Yüksek verimli versiyon, sadece soğutma (TCAITZ).
- Q-Süper sessiz versiyon, sadece soğutma(TCAIQZ).

### Fabrika Montajlı Aksesuarlar

- Tek veya çift pompa. Çift pompalı seçeneklerde 1 asıl ve 1 yedek uygulamaları.
- Pompaların standart ve yüksek basınç versiyonları opsiyoneldir.
- Değişken debili pompa (VPF: Variable Primary Flow) kontrolü.
- Kısmi ısı geri kazanım opsiyonu (Desuperheater).
- Tam ısı geri kazanım (%100 heat recovery) opsiyonu.
- FI-15 kiti: -15°C dış hava sıcaklığında çalışma (Kondenzasyon kontrolü) (EC motorlu fanlarla) Q versiyonda standarttır.
- Yüksek basınç fanlar ile yoğunlaşma kontrolü.
- Güç faktörü düzeltme kapasitörü (Cosφ>0,94).
- Kompresör devresi kesme anahtarı.
- Elektromekanik akış anahtarı.
- EMC elektromanyetik koruma filtresi.
- Güç tüketim sınırlaması (Forced limit of power consumption).
- Gürültü sınırlaması (Forced noise limit).
- Enerji parametreleri ölçüm cihazı.
- Enerji verimliliği optimizasyonu.
- Kompresör ses izolasyonu.
- Kompresör giriş kesme vanaları.
- Soğutucu akışkan kaçak dedektörü.
- Soğutucu akışkan devresi yüksek ve alçak basınç göstergeleri.
- Çift güvenlik vanaları.
- Batarya koruma ızgaraları.
- Epoksi kaplamalı Micro-kanallı kondenser.
- Asgari/azami güç besleme kontrolü.
- Çift set noktası için dijital giriş.
- Set noktası kaydırma (4-20 mA analog sinyal).
- Don koruma için evaporatör ısıtıcısı, elektrik panosu, elektrik pompaları ve varsa geri ısı kazanımı için ısı değiştiricileri.
- Diğer cihazlar ile seri iletişim için arayüzler.
- Titreşim alıcılar.

### Saha Montajlı Aksesuarlar

- Ekranlı uzaktan kumanda.
- Ekranlı termostat.
- Cihazın izlenmesi ve uzaktan yönetim için kontrol cihazları.
- Birden fazla soğutma gruplarının entegre yönetimi için sıralayıcı (Sequencer).

TCAITZ-TCAIQZ MODELİ		2565	2615	2685	2775	2845	2945	21005	
❶	Nominal soğutma kapasitesi	kW	562,4	610,9	680,5	772,5	844,9	943,0	1.001,5
❶	Nominal soğutma kapasitesi	kW	510,0	555,4	633,0	717,9	791,5	859,7	934,2
❶	E.E.R.		3,11	3,15	3,13	3,13	3,11	3,13	3,11
❶	E.E.R.		2,77	2,85	2,79	2,86	2,78	2,83	2,79
❶	Çekilen güç	kW	180,8	193,9	217,4	246,8	271,7	301,3	322,0
❶	Çekilen güç	kW	184,1	194,9	226,9	251,0	284,7	303,8	334,8
TCAITZ-TCAIQZ MODELİ		2565	2615	2685	2775	2845	2945	21005	
❷	Ses basıncı	dB(A)	70	70	70	71	71	72	72
❷	Ses basıncı	dB(A)	60	60	60	61	62	62	63
❸	Ses gücü	dB(A)	102	103	103	104	104	105	105
❸	Ses gücü	dB(A)	92	93	93	94	95	95	96
	Vıdali /Kademeli kompresör	adet			2/Kesintisiz Kontrol				
	Devre sayısı	adet	2	2	2	2	2	2	2
	Elektrik beslemesi	V-ph-Hz	400-3-50	400-3-50	400-3-50	400-3-50	400-3-50	400-3-50	400-3-50
ÖLÇÜLER VE AĞIRLIKLAR		2565	2615	2685	2775	2845	2945	21005	
	Uzunluk (Genişlik) (G)	mm	6.090	7.250	7.250	8.350	8.350	10.550	10.550
	Yükseklik (Y)	mm	2.450	2.450	2.450	2.450	2.450	2.450	2.450
	Derinlik (D)	mm	2.260	2.260	2.260	2.260	2.260	2.260	2.260
❹	TCAITZ ağırlığı	kg	4.220	4.650	4.750	5.070	5.190	5.850	5.960
❹	TCAIQZ ağırlığı	kg	4.600	5.050	5.150	5.470	5.590	6.250	6.360

Tablodaki veriler aşağıdaki şartlarda geçerlidir:

- ❶ Dış hava: 35°C, KT; Su giriş/çıkış: 12/7°C.
- ❷ Açık alanda: (Q:2) cihazdan 10 metre uzaklıkta.
- ❸ UNI EN-ISO 9614 yönetmeliğine göre yapılan ölçümlere dayalı olarak dB(A) ölçüsündeki toplam ses gücü seviyesi.
- ❹ Ağırlıklar cihazlar çalışmadığında ve aksesuarlar eklenmemiş duruma göre geçerlidir.

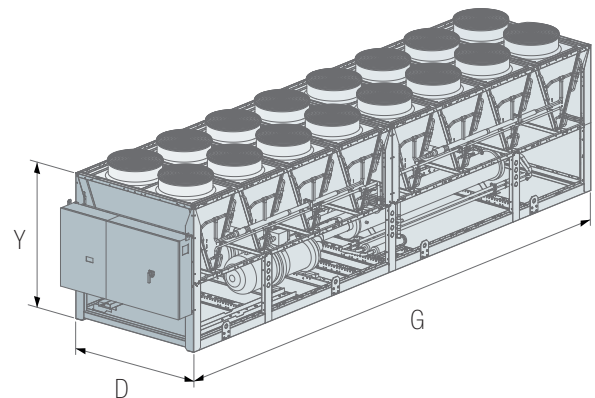
■ TCAIQZ: Sessiz versiyonları.

EN 14511:2013'e göre performans.

SEZONSAL ENERJİ PERFORMANSI		2565	2615	2685	2775	2845	2945	21005	
TCAITZ SEZONSAL ENERJİ PERFORMANSI-SOĞUTMA MODU									
❶	Pdesignc (EN 14825)	kW	562,4	610,9	680,5	772,5	844,9	943,0	1.001,5
❶	SEER (EN 14825)		5,10	5,12	5,00	5,08	4,98	5,12	5,02
❷	$\eta_{s,c}$	%	201	202	197	200	196	202	198
TCAIQZ SEZONSAL ENERJİ PERFORMANSI-SOĞUTMA MODU									
❶	Pdesignc (EN 14825)	kW	510,0	555,4	633,0	717,9	791,5	859,7	934,2
❶	SEER (EN 14825)		4,73	4,92	4,88	4,89	4,85	4,93	4,90
❷	$\eta_{s,c}$	%	186	194	192	192	191	194	193

❶ Düşük sıcaklık uygulaması (7°C).

❷ Mevsimsel Enerji Verimliliği: düşük sıcaklık soğutma (EU 2016/2281 Regülasyonu).



# ÜNTEŞ®

52  
years

#### Ankara Bölge Müdürlüğü

**Adres:** 53. Cadde 1450. Sokak Ulusoy  
Plaza No: 9/50 Çukurambar, Cankaya, Ankara  
**T:** +90 (312) 287 91 00 **F:** +90 (312) 284 91 00  
**E Posta:** untes@untes.com.tr

#### İstanbul Bölge Müdürlüğü

**Adres:** Atatürk Mah. Mustafa Kemal Cad. Üntes  
İş Merkezi No: 11 34758 Küçülbakkalköy,  
Ataşehir, İstanbul  
**T:** +90 (216) 456 04 10 **F:** +90 (216) 455 12 90  
**E Posta:** untes@untes.com.tr

#### Adana Bölge Müdürlüğü

**Adres:** Fuzuli Cad. Galeria İş Merkezi 2. Kat No:250 Adana  
**T:** +90 (322) 459 00 40 **F:** +90 (322) 459 01 80  
**E Posta:** untes@untes.com.tr

#### İzmir Bölge Müdürlüğü

**Adres:** Anadolu Cad. No: 40 K: 7 D: 707 Tepekule  
Kongre Merkezi Bayraklı, İzmir  
**T:** +90 (232) 469 05 55 **F:** +90 (232) 459 12 92  
**E Posta:** untes@untes.com.tr

#### Fabrika 1

Klima Santralleri & Havalandırma Sistemleri  
Paket Klima Cihazları Fan Coil & Hava Terminal Üniteleri  
**Adres:** Fatih Sultan Mehmet Bulvarı (İstanbul Yolu 37. km)  
**No:** 348 İmrendi Mevkii Kahramankazan, Ankara  
**T:** +90 (312) 818 63 00 **F:** +90 (312) 818 61 50

#### Fabrika 2

Soğutma Grupları ve Isı Pompası Sistemleri  
**Adres:** Fatih Sultan Mehmet Bulvarı (İstanbul Yolu 24. km)  
Bayraktar Caddesi No: 14 Sarayköy Kahramankazan, Ankara  
**T:** +90 (312) 802 05 00

www.untes.com.tr

    untesklima

Üntes Isıtma Klima Soğutma San Tic. A.Ş. gerekli gördüğü durumlarda, haber ve bilgi vermeksizin, katalogda yer alan ürünlerin, teknik verilerinde, görünümelerinde, tasarımlarında ve malzemelerinde değişiklik yapma hakkını saklı tutar. Tüm içeriğin telif hakkı Üntes A.Ş'ye aittir.